

Notas Generales para Instalacion del Equipo Gancho Star.

La superficie debera de ser lisa y de concreto reforzado.

El angulo frontal de la fosa debera de estar adecuadamente anclado para resistir la fuerza del gancho. (ver diagrama de rampas).

EL nivel de piso terminado debera de contar con una altura minima de 48" a nivel de anden, de lo contrario se debera avisar a CS para cotizar por separado el montaje especial para el tipo de altura.

Para uso en rampas mecanicas, se debera de avisar a CS, para ver los procedimientos que marca la fabrica.

En el caso de ganchos electricos, el cliente debera de dejar los conduits necesarios del tablero al pie del gancho, con diametro suficiente para poder introducir la manguera hidraulica de 1" y sin codos de 90 grados.

En muros cantiliver, mencionar a CS con anticipacion, para darles requerimientos necesarios para colocacion de semaforos, anuncios y tablero de control.

FIGURE 12

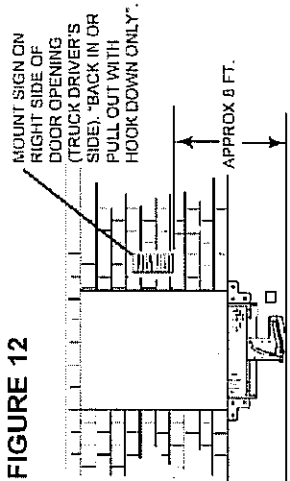
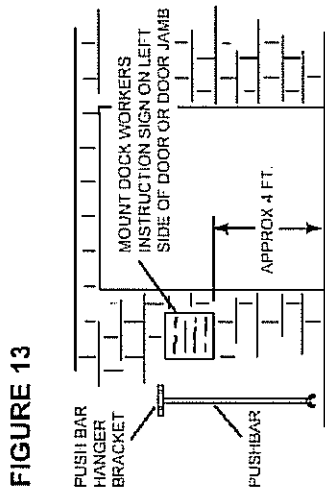
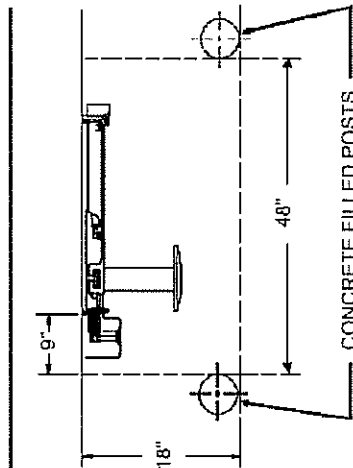


FIGURE 13



MOUNTING HARDWARE PROVIDED BY OTHERS



PLAN VIEW

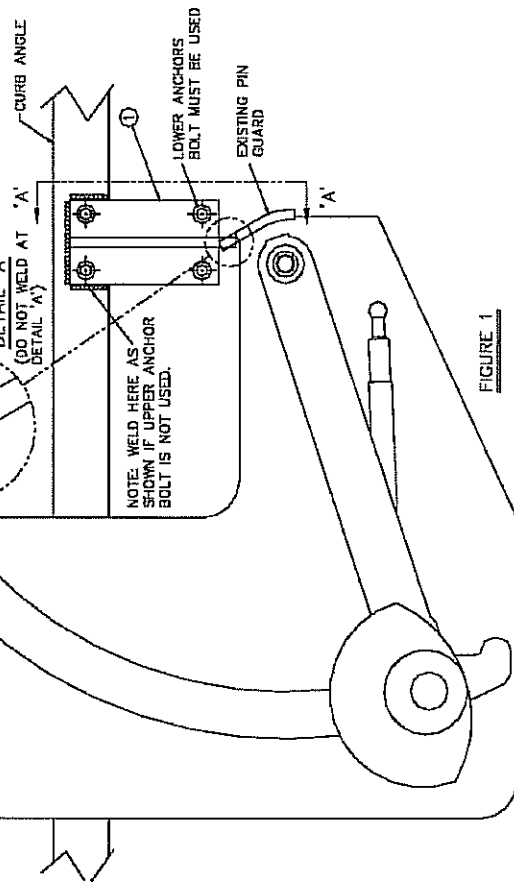
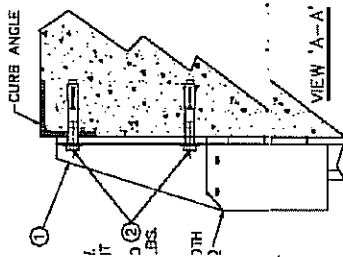


FIGURE 1

Puntos Importantes para Instalacion del Equipo Gancho Star.

Nivelar y Centrar gancho de acuerdo al vano del anden.

Colocar anclaje de placa de Gancho al muro y/o soldar a placa.

Colocar placa de apoyo en la parte superior del gancho a la fosa, mediante andas.

Si es mecanico, colocar el baston de accionamiento de gancho en la parte interior junto con sus anclajes y/o semaforos.

Si es electrico, se pedira una bujia con angulo de 45 grados para pasar las mangueras hidraulicas del gancho al tablero.

Solicitar suministro de voltaje de acuerdo a especificaciones del pedido, esto suministro debera colocarse para la electrificacion del panel de control.

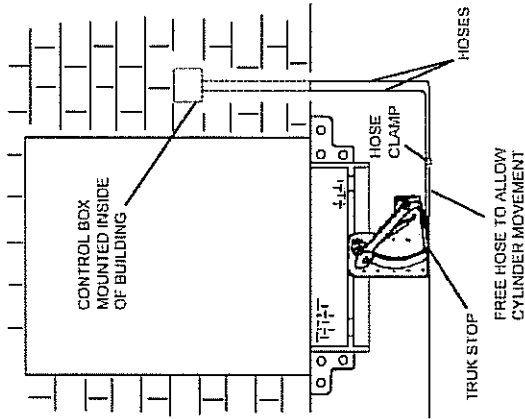
Purgar mangueras de gancho, con aceite previamente autorizado por CS, este debera de ser de especificaciones de aviacion.

Colocar semaforos y anuncios, probar gancho electricamente para buen funcionamiento de gancho y semaforos.

Limpieza de area de trabajo.

Entregar al cliente y dar curso basico de operacion.

FIGURE 12



Requisitos Tipicos para Instalacion de Ganchos STAR.

Para cualquier aclaracion, favor de contactar a el Ing. Luis de la Garza y/o Arq. Adan Gonzalez, a tel. 956-5040450 en Brownsville, Tx.